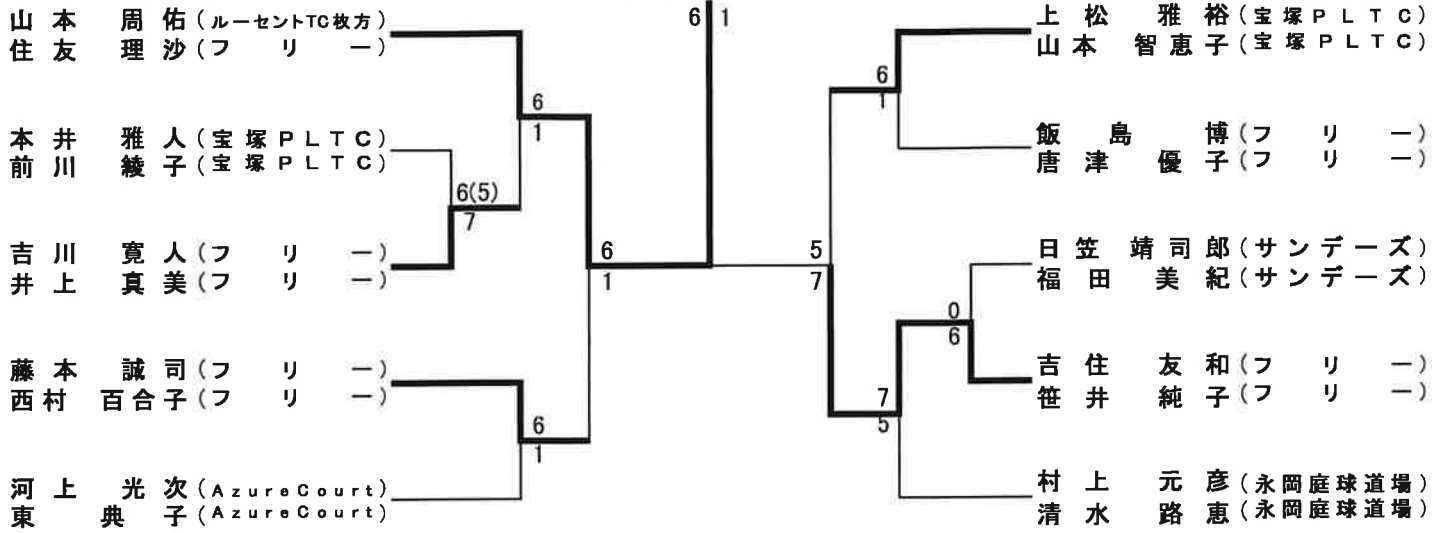


ベテランの部
(合計年齢 90歳以上)

山本 周佑
住友 理沙



ベテランの部 コンソレーション
 (合計年齢 90歳以上)

村上 元彦
 清水 路恵

BYE

本井 雅人 (宝塚 PLTC)
 前川 綾子 (宝塚 PLTC)

河上 光次 (Azure Court)
 東 典子 (Azure Court)

飯島 博 (フリー)
 唐津 優子 (フリー)

日笠 靖司郎 (サンデーズ)
 福田 美紀 (サンデーズ)

村上 元彦 (永岡庭球道場)
 清水 路恵 (永岡庭球道場)

3
6

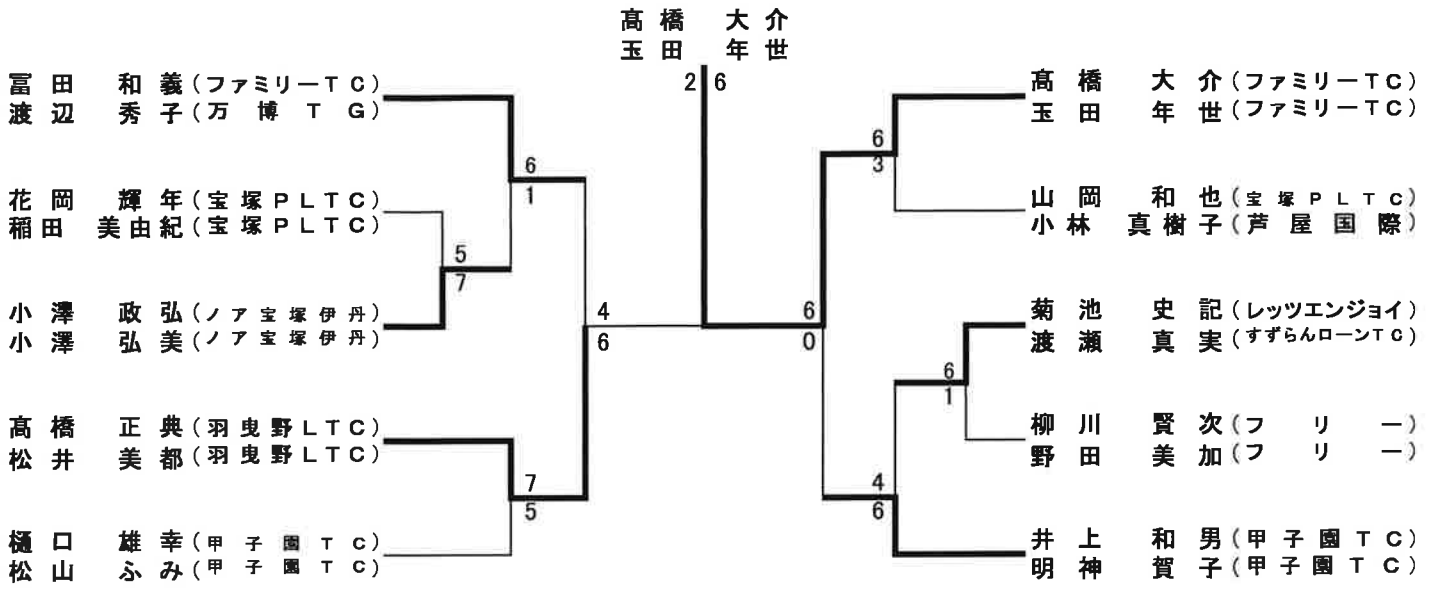
3
6

1
6

4
6

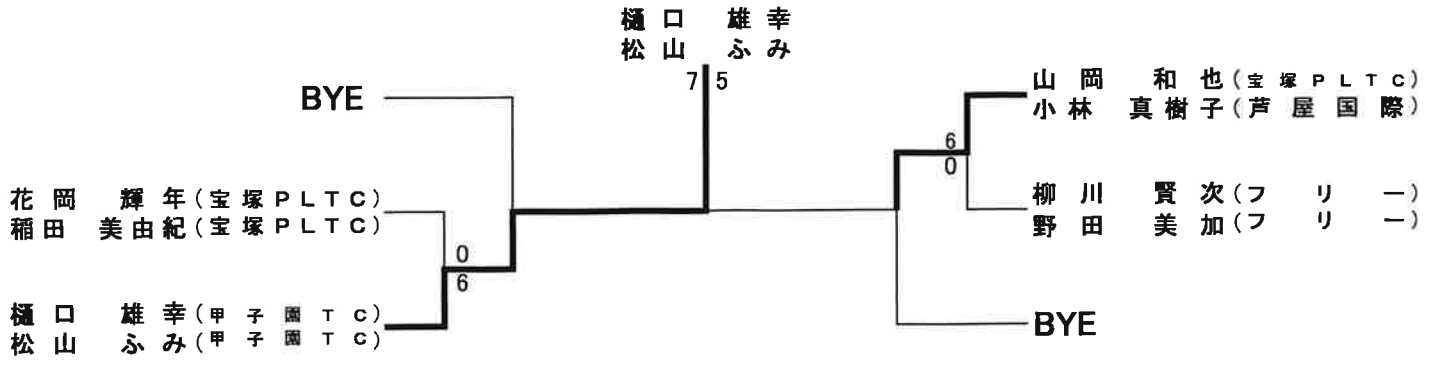
グラントベテランの部

(合計年齢120歳以上)



グランドベテランの部 コンソレーション

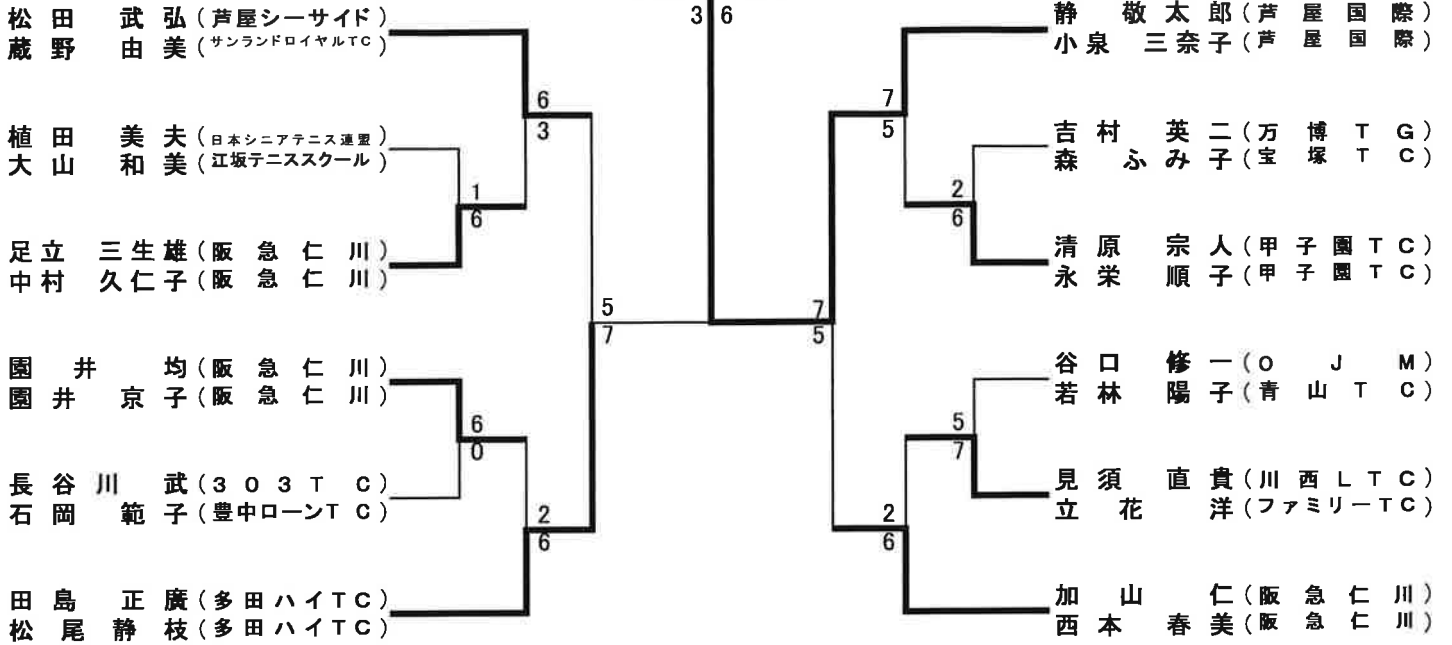
(合計年齢 120 歳以上)



ゴールドベテランの部

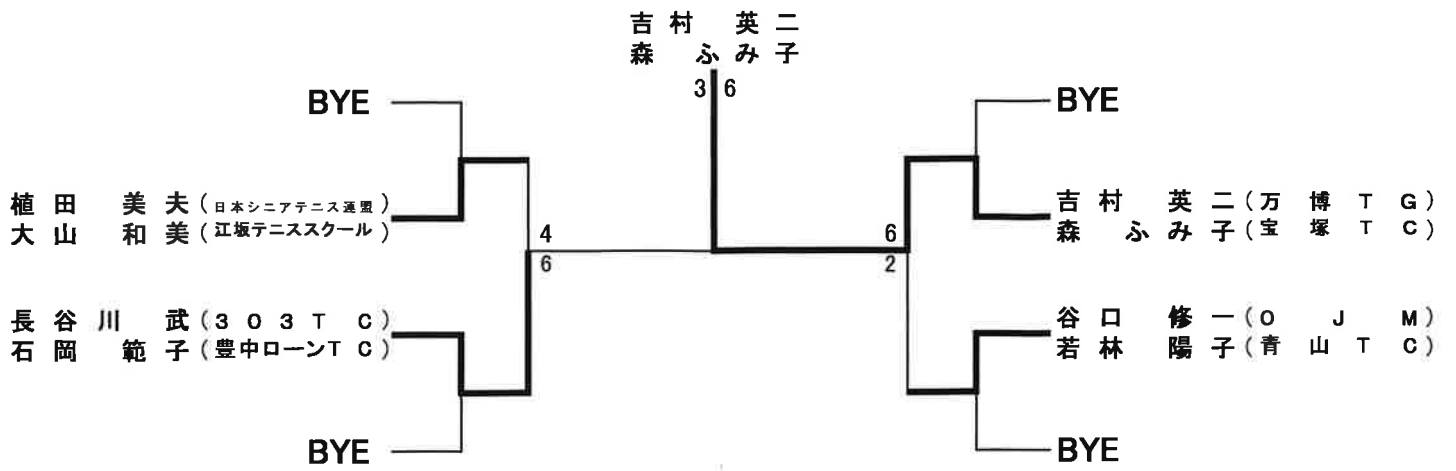
(合 計 年 齢 1 4 0 歳 以 上)

静 敬 太 郎
小 泉 三 奈 子



ゴールドベテランの部 コンソレーション

(合計年齢 140歳以上)



ピギナ一の部
(スクールの初中級程度まで)

	林森	宮中	田柴	岸本	勝敗	成績
林正 (阪急仁川)	*	7-5	6-4	2-0	1位	
森直子 (阪急仁川)						
宮田展明 (フリ一)	5-7	*	2-6	0-2	3位	
中柴佳奈 (フリ一)						
岸本隆太郎 (阪急仁川)	4-6	6-2	*	1-1	2位	
岸本玲子 (阪急仁川)						

	大森	森上	中野	桑山	原中	勝敗	成績
大森武東 (阪急仁川)	*	2-6	6-3	1-1	2位		
淵上珠美 (阪急仁川)							
中野豪 (テニスビル仁川)	6-2	*	6-1	2-0	1位		
中野尚代 (阪急仁川TS)							
桑原進 (阪急仁川)	3-6	1-6	*	0-2	3位		
山中昌子 (阪急仁川)							

順位決定戦

	1~3リーグ		4~6リーグ		
1位決定戦	林正 森直子	2位	2-6	中野豪 中野尚代	1位
3位決定戦	岸本隆太郎 岸本玲子	4位	3-6	大森武東 淵上珠美	3位
5位決定戦	宮田展明 中柴佳奈	5位	6-4	桑原進 山中昌子	6位