

一般の部
(フリー)

参加5組

| | 岡岡 | 崎崎 | 吉内 | 田田 | 武清 | 田水 | 荒奥 | 堀村 | 近石 | 藤濱 | | |
|--|-----|----|-----|----|-----|----|-----|----|-----|----|-----|----|
| 岡崎 次郎 (わにパワーズ) 岡崎 真美 (わにパワーズ) | | | 6-3 | | 4-6 | | 4-6 | | 6-0 | | 2-2 | 3位 |
| 吉田 武司 (シヨイナス北野田) 内田 美智代 (シヨイナス北野田) | 3-6 | | | | 5-7 | | 1-6 | | 6-4 | | 1-3 | 4位 |
| 武田 一也 (チーム・フォレスト) 清水 路恵 (チーム・フォレスト) | 6-4 | | 7-5 | | | | 2-6 | | 6-0 | | 3-1 | 2位 |
| 荒堀 竜喜 (ルーセントTC奈良) 奥村 知美 (ルーセントTC奈良) | 6-4 | | 6-1 | | 6-2 | | | | 6-0 | | 4-0 | 1位 |
| 近藤 真一 (クアト・リフォリオ) 石濱 幸 (クアト・リフォリオ) | 0-6 | | 4-6 | | 0-6 | | 0-6 | | | | 0-4 | 5位 |

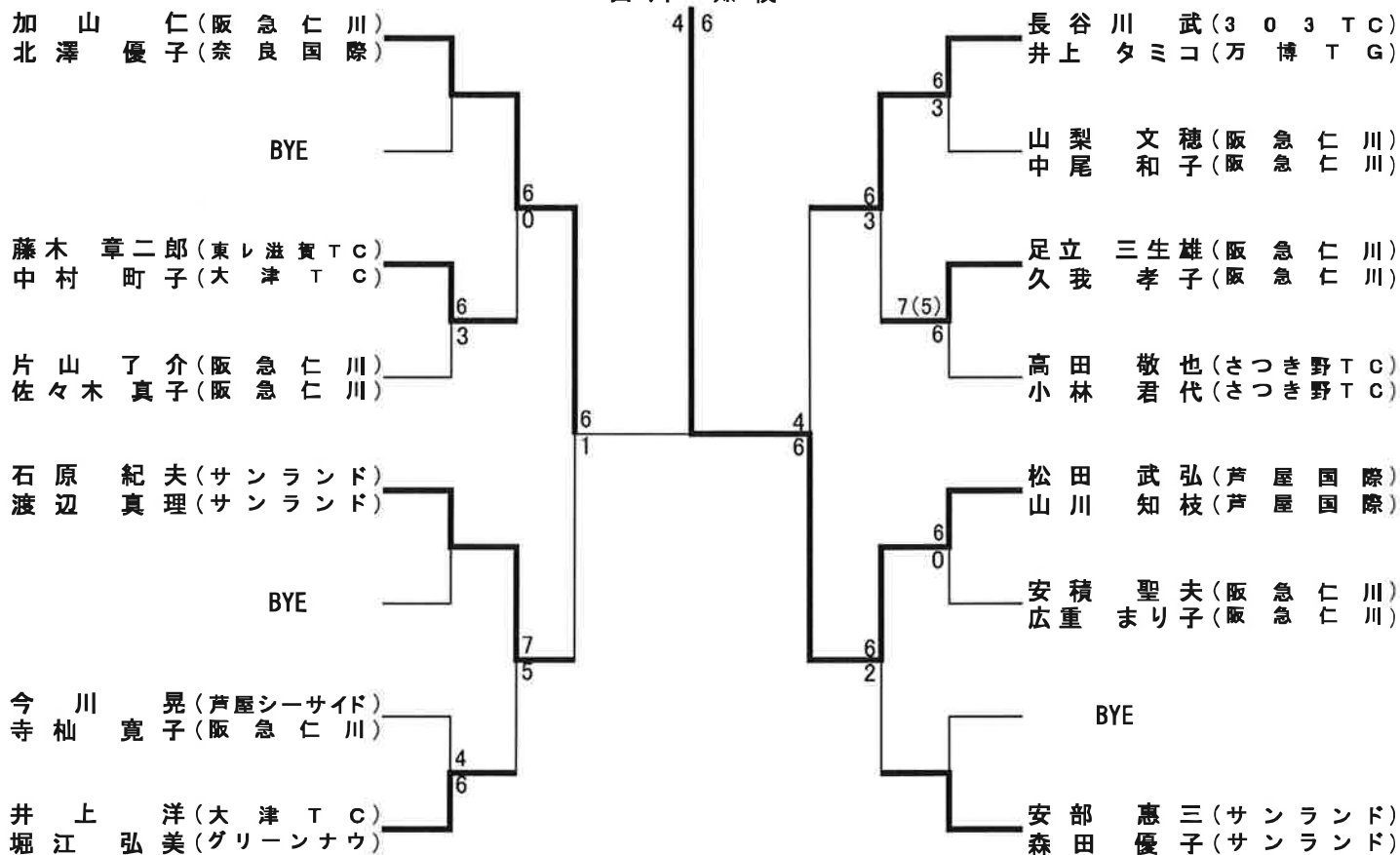
※1セットマッチ 6-6 タイブレーク

ゴールドベテランの部

(合計年齢 135歳以上)

参加13組

松田 武弘
山川 知枝

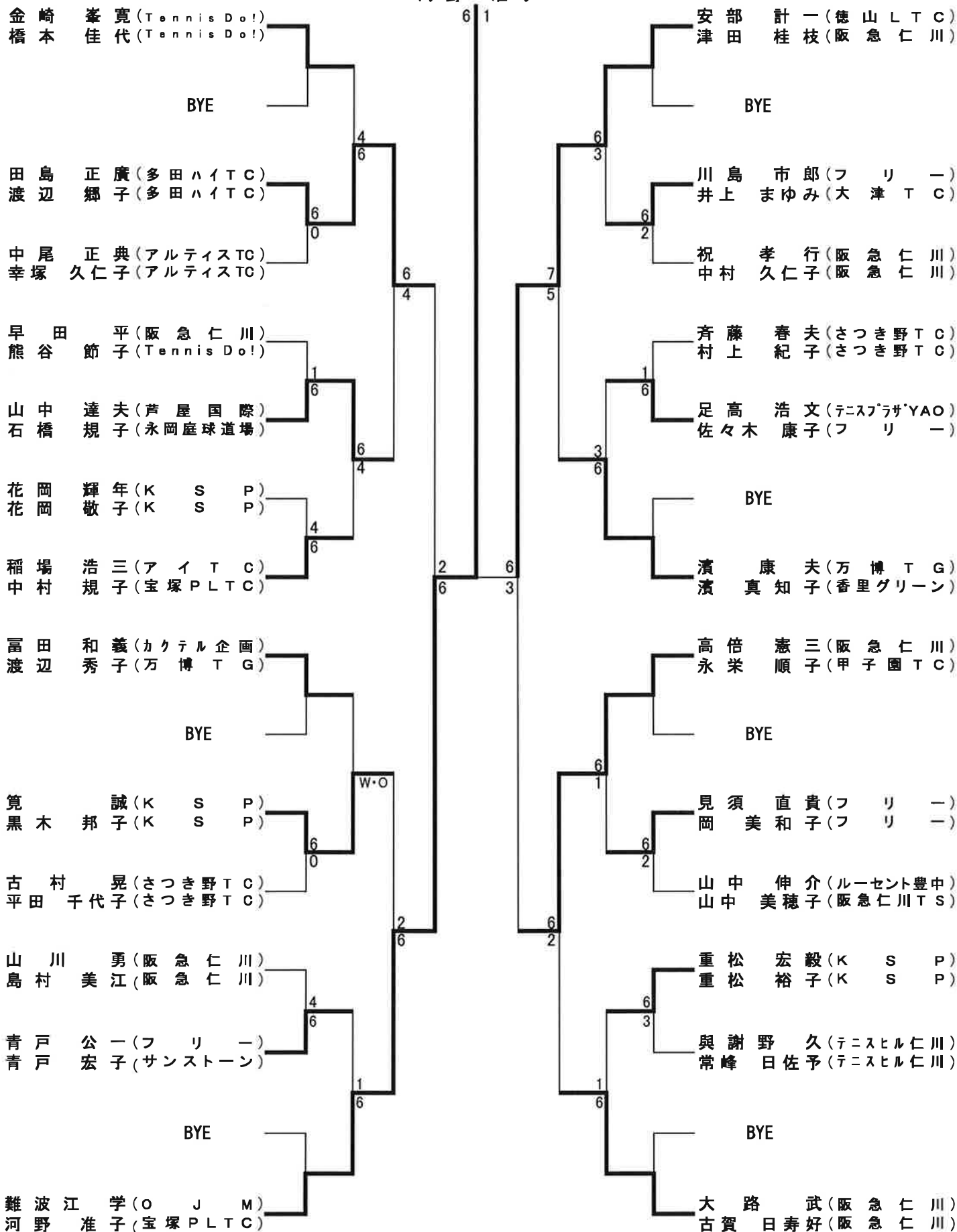


グラウンドベテランの部

(合計年齢 120歳以上)

参加25組

難波江学
河野准子

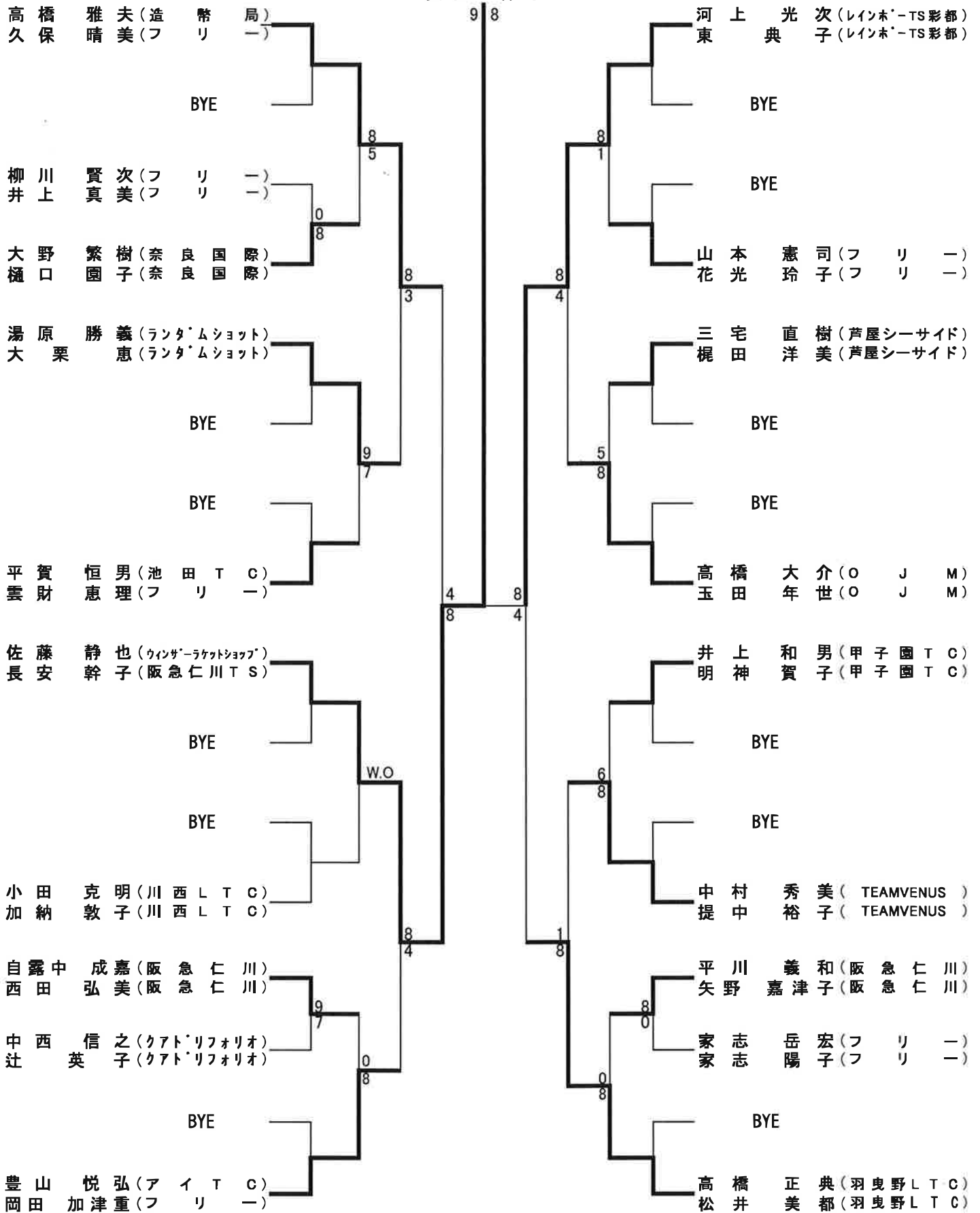


ベテランの部

(合計年齢100歳以上)

参加19組

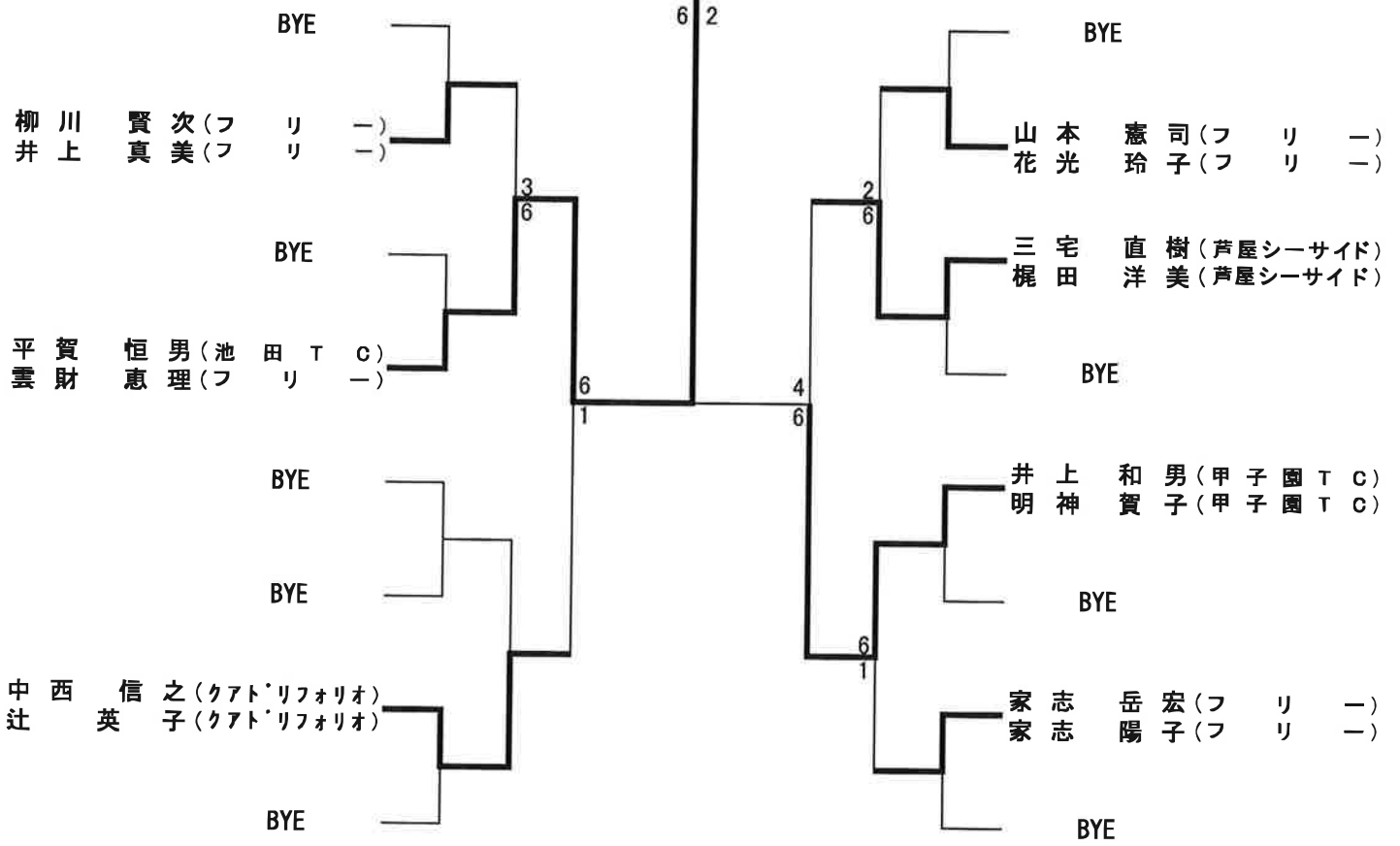
佐藤 静也
長安 幹子



ベテランの部 (合計年齢100歳以上)

コンソレーション

平賀 恒男
雲財 恵理



グランドベテランの部

(合 計 年 齢 1 2 0 歳 以 上)

コンソレーション

金 崎 峯 寛
橋 本 佳 代

金 崎 峯 寛 (Tennis Do!)
橋 本 佳 代 (Tennis Do!)

中 尾 正 典 (アルティスTC)
幸 塚 久 仁 子 (アルティスTC)

早 田 平 (阪 急 仁 川)
熊 谷 節 子 (Tennis Do!)

花 岡 輝 年 (K S P)
花 岡 敬 子 (K S P)

BYE

古 村 晃 (さつき野TC)
平 田 千 代 子 (さつき野TC)

山 川 勇 (阪 急 仁 川)
島 村 美 江 (阪 急 仁 川)

BYE

6

3

6

7

5

6

3

6

7(3)

BYE

祝 孝 行 (阪 急 仁 川)
中 村 久 仁 子 (阪 急 仁 川)

齊 藤 春 夫 (さつき野TC)
村 上 紀 子 (さつき野TC)

BYE

BYE

山 中 伸 介 (ルーセント豊中)
山 中 美 穂 子 (阪 急 仁 川 TS)

與 謝 野 久 (テニスヒル仁川)
常 峰 日 佐 予 (テニスヒル仁川)

BYE

6

1

6

4

6

3

